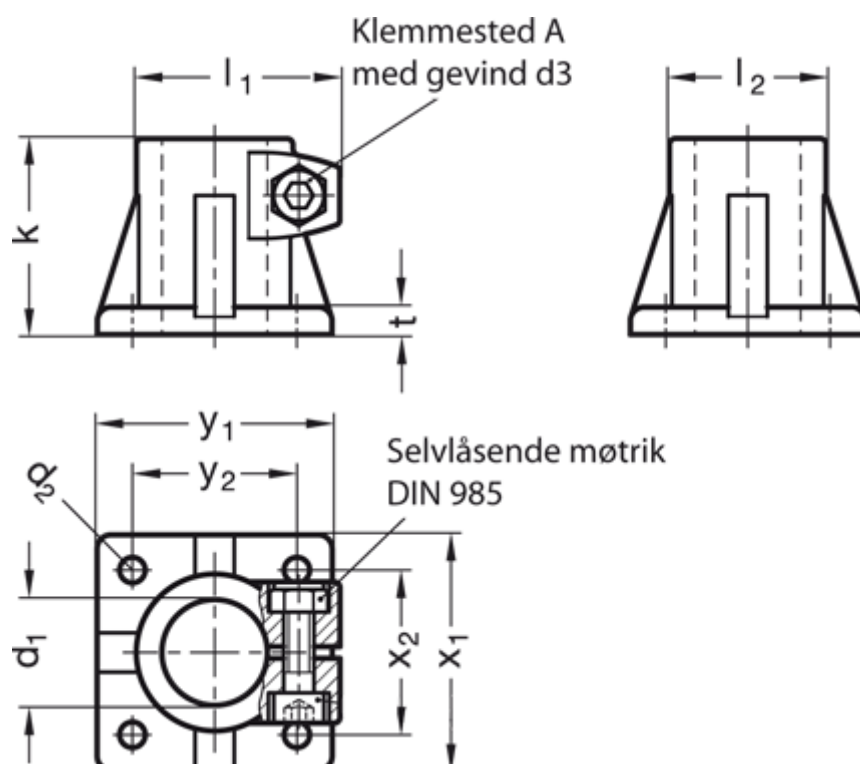


Varenummer: 20163B601002SW
 Beskrivelse: E+G
 Fod rørholder GN163-B60-100-2-SW

Mål



d1 = B60
 d2 = 11.0
 d3 = M10
 k = 100
 l1 = 92.0
 l2 = 80
 t = 14

x1 = 125
 x2 = 89
 y1 = 125
 y2 = 89

Vippehåndtag = GN 911-M10-50 skal bestilles separat